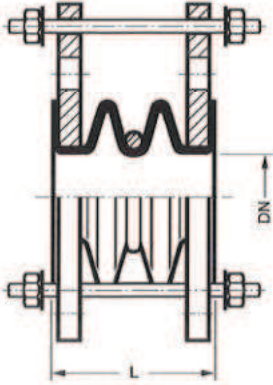


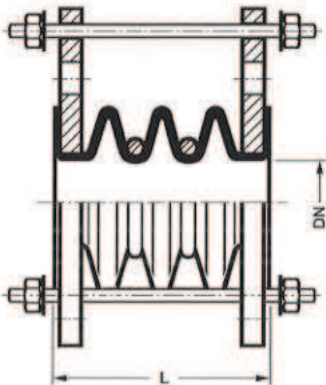
DJE-02



JUNTAS DE EXPANSÃO MOLDADAS COM 2 ONDAS

Código	Diâmetro Nominal DN		Comprimento de instalação (L)	Movimentos admissíveis			Pressão máxima de operação (kgf/cm ²) em função da temperatura (°C)			
	(pol)	(mm)		AXIAL ± X (mm)	LATERAL ± Y (mm)	ANGULAR ± α (°)	20 °C	80 °C	150 °C	200 °C
DJE-02-010	1	25	55	6	2	5	13	10	7	5
DJE-02-012	1. 1/4	32	55	7	4	5	13	10	7	5
DJE-02-015	1. 1/2	40	55	8	4	5	13	10	7	5
DJE-02-020	2	50	60	11	6	5	13	10	7	5
DJE-02-025	2. 1/2	65	70	11	6	5	12	10	7	5
DJE-02-030	3	80	70	11	7	5	12	9	7	5
DJE-02-040	4	100	80	13	8	5	12	9	7	5
DJE-02-050	5	125	95	15	8	5	12	9	7	5
DJE-02-060	6	150	100	17	8	5	12	9	7	5
DJE-02-080	8	200	110	17	8	5	10	8	6	4
DJE-02-100	10	250	120	20	9	5	10	8	6	4
DJE-02-120	12	300	125	20	9	4	7	5	3	2

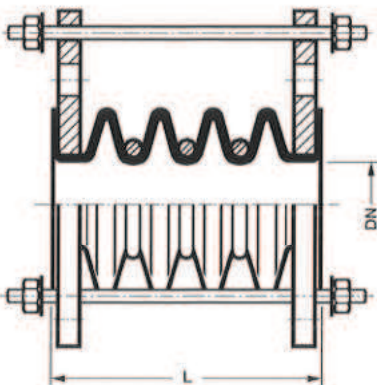
DJE-03



JUNTAS DE EXPANSÃO MOLDADAS COM 3 ONDAS

Código	Diâmetro Nominal DN		Comprimento de instalação (L)	Movimentos admissíveis			Pressão máxima de operação (kgf/cm ²) em função da temperatura (°C)			
	(pol)	(mm)		AXIAL ± X (mm)	LATERAL ± Y (mm)	ANGULAR ± α (°)	20 °C	80 °C	150 °C	200 °C
DJE-03-010	1	25	70	9	4	7	12,5	10	5	3
DJE-03-012	1. 1/4	32	70	12	6	7	12,5	10	5	3
DJE-03-015	1. 1/2	40	70	12	6	7	12,5	10	5	3
DJE-03-020	2	50	75	15	10	7	12,5	10	5	3
DJE-03-025	2. 1/2	65	85	15	10	7	10	6	4,5	3
DJE-03-030	3	80	85	16	12	7	9	8	5	3
DJE-03-040	4	100	100	20	12	8	9	8	5	3
DJE-03-050	5	125	120	22	12	8	10	7	4,5	3
DJE-03-060	6	150	130	25	14	8	9	7	4,5	3
DJE-03-080	8	200	140	28	14	8	7	7	4	2
DJE-03-100	10	250	150	30	15	7	6,5	6	4	2
DJE-03-120	12	300	160	30	15	6	5,5	3,5	3	2

DJE-04



JUNTAS DE EXPANSÃO MOLDADAS COM 4 ONDAS

Código	Diâmetro Nominal DN		Comprimento de instalação (L)	Movimentos admissíveis			Pressão máxima de operação (kgf/cm ²) em função da temperatura (°C)			
	(pol)	(mm)		AXIAL ± X (mm)	LATERAL ± Y (mm)	ANGULAR ± α (°)	20 °C	80 °C	150 °C	200 °C
DJE-04-010	1	25	85	12	7	9	12	7,5	4	2
DJE-04-012	1. 1/4	32	85	15	8	10	12	7,5	4	2
DJE-04-015	1. 1/2	40	85	15	8	10	12	7,5	4	2
DJE-04-020	2	50	90	20	14	10	9	7	4	2
DJE-04-025	2. 1/2	65	100	20	15	10	8	5	3	2
DJE-04-030	3	80	100	20	15	10	7,5	6	3	2
DJE-04-040	4	100	120	27	16	10	7,5	5,5	3	2
DJE-04-050	5	125	145	29	16	10	7,5	5	3	2
DJE-04-060	6	150	160	33	17	10	8	5	3	2
DJE-04-080	8	200	170	37	17	10	8	5	3	2
DJE-04-100	10	250	180	40	18	10	8	6	3	2
DJE-04-120	12	300	195	40	18	8	6	3	2	1,5